

DINIS

ТРАНСПОРТНО-СКЛАДОВО ОБОРУДВАНЕ

Складови колички

КАТАЛОГ D19



www.dinis.bg

1618 гр. София
бул. Цар Борис III № 227А
е-mail: info@dinis.bg
тел: 02/ 955 62 00

ДВУРАФТОВА КОЛИЧКА PTDS-300BHTC-1300x695-GKB-EL

Двуряфтовата количка е специализирано изделие на две нива и позволява удобно сортиране, съхранение и транспортиране на товари и заготовки. Допълнителната дръжка обезпечава удобство при работа с количката. Използва се в складови и производствени помещения за изработка на електронни компоненти, в които се изисква елиминиране на статичното електричество. За тази цел са използвани съответния тип електропроводими ходови колела.



PTDS-300BHTC-GKB-EL

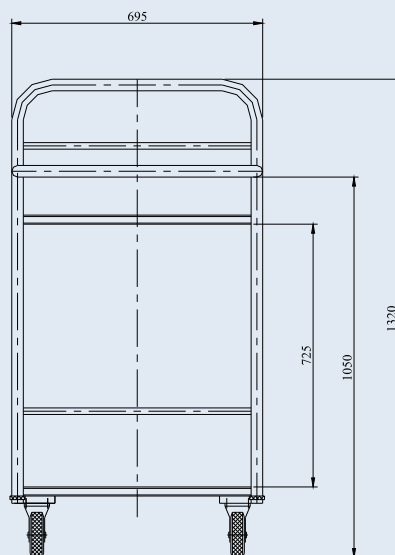
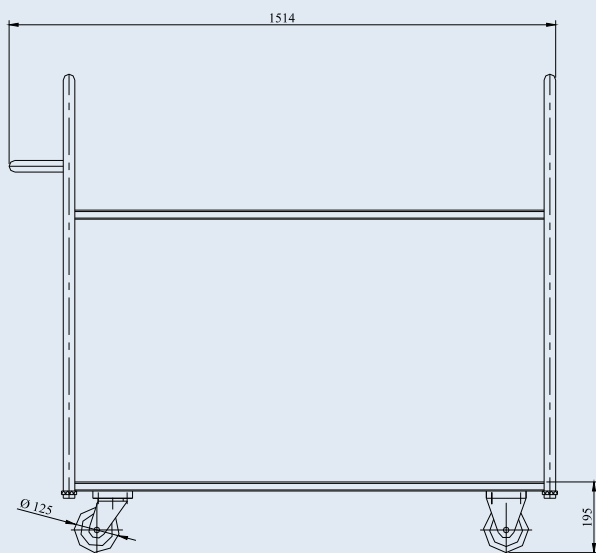
специализирано
изделие



Плътен гумен бандаж,
метална джанга,
електропроводими
LE-VE 125R-EL



Плътен гумен бандаж,
метална джанга,
електропроводими
B-VE 125R-EL



ДВУРАФТОВА КОЛИЧКА

Обща товароносимост, kg

Размер на рафтовете, mm

Разстояние между рафтовете, mm

Височина до долния рафт, mm

Височина до горния рафт, mm

Товароносимост на рафт, kg

Диаметър на колелата, mm

Габаритни размери, mm

- дължина

- широчина

- височина

Собствена маса, kg

PTDS-300BHTC-1300x695-GKB-EL

300

1300x695

725

195

940

150

125

1514

695

1320

50.5